

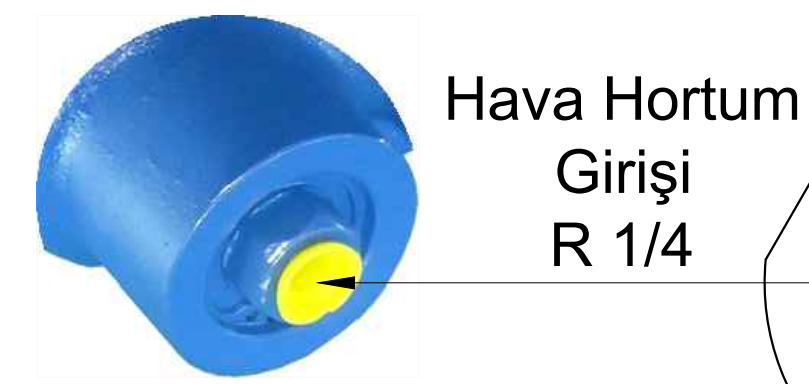
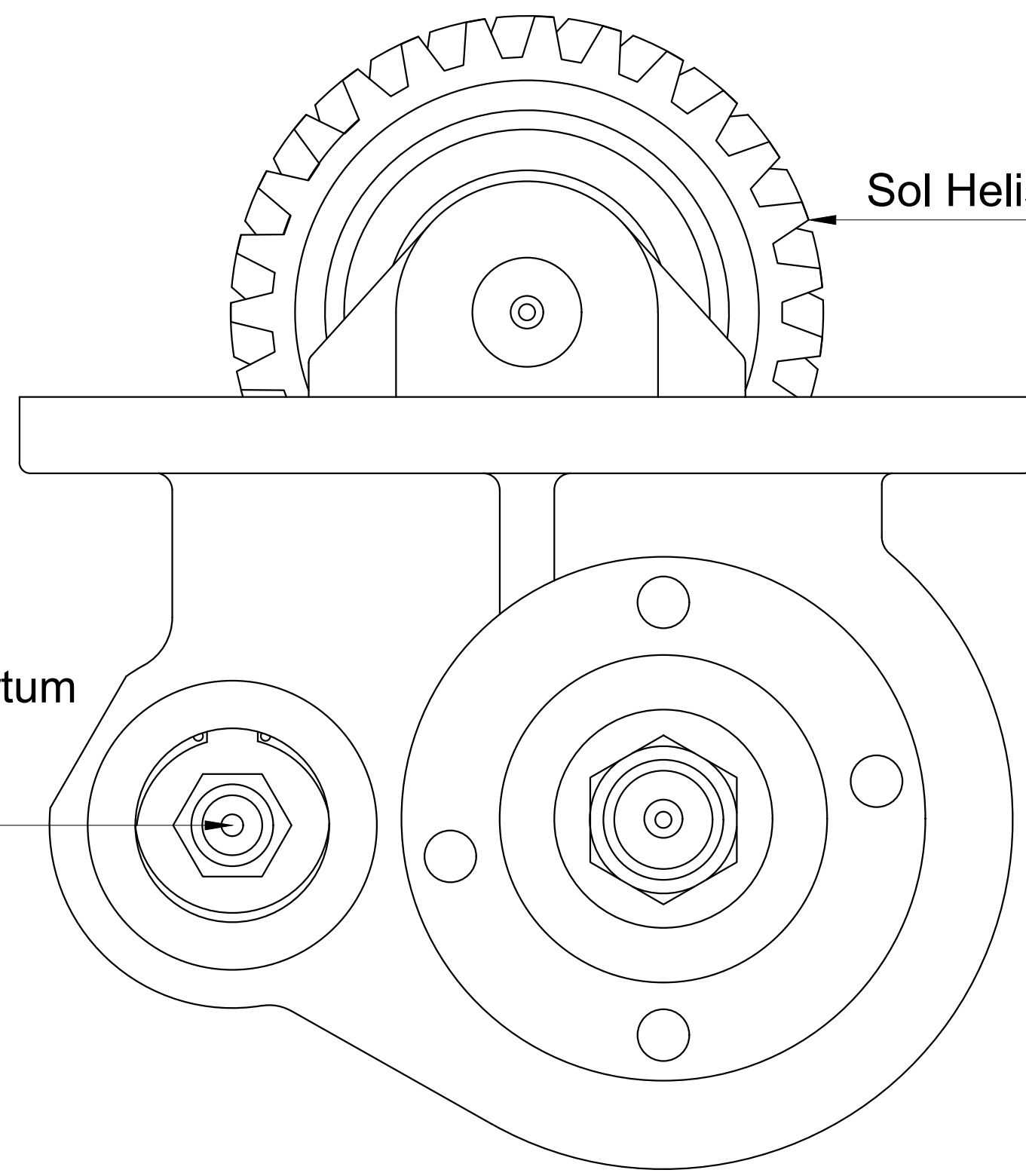
Ana Şanzıman Modeli

WANIER 6 S 51 B

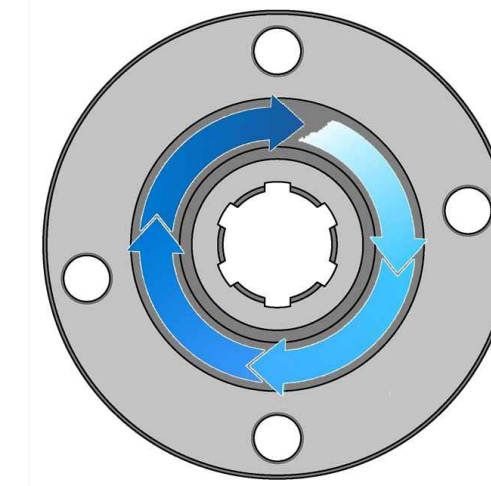
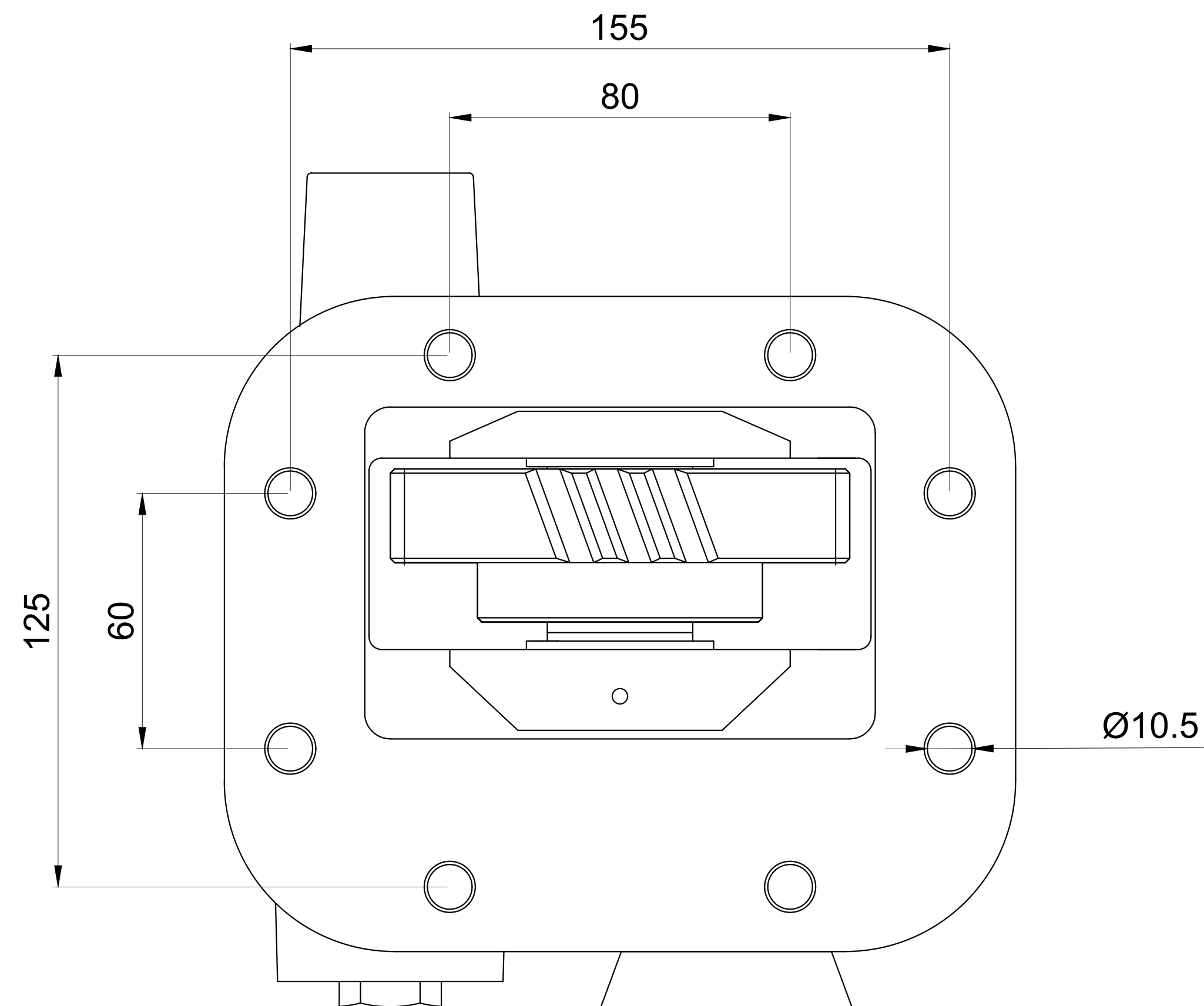
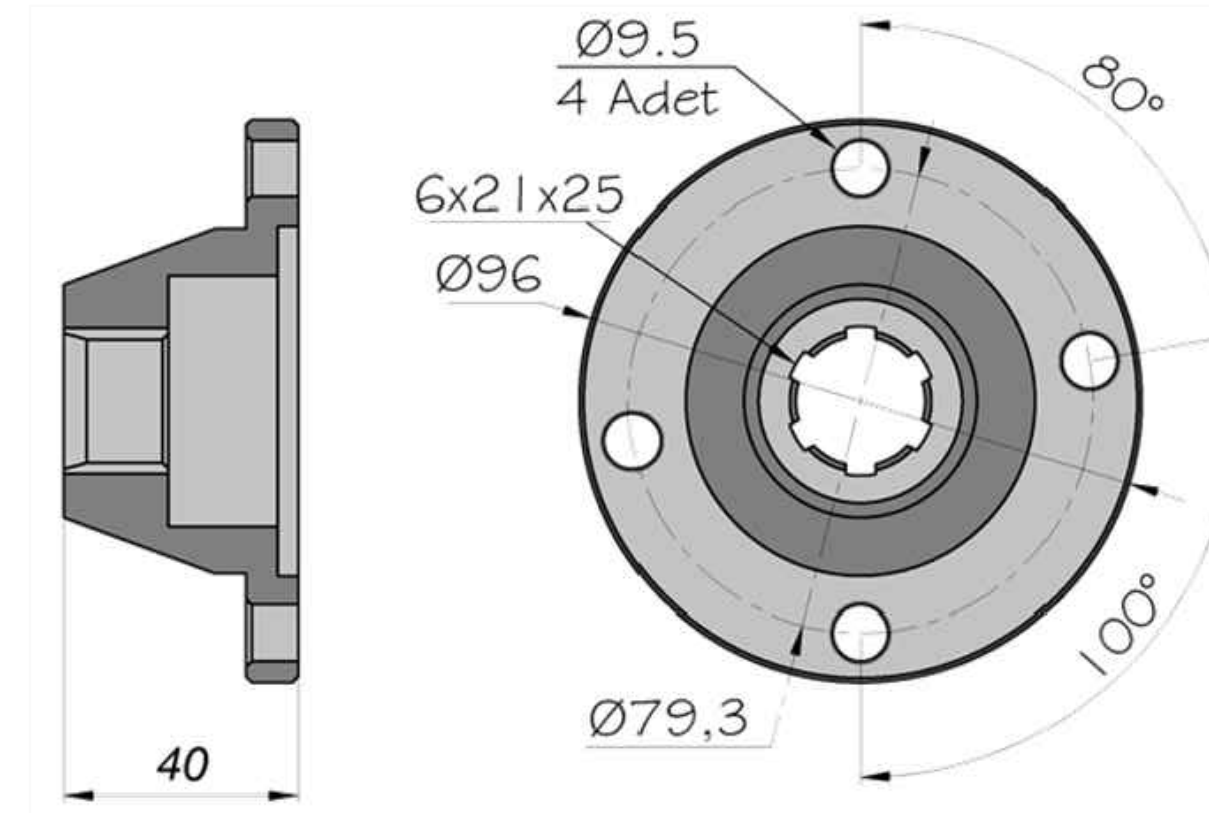
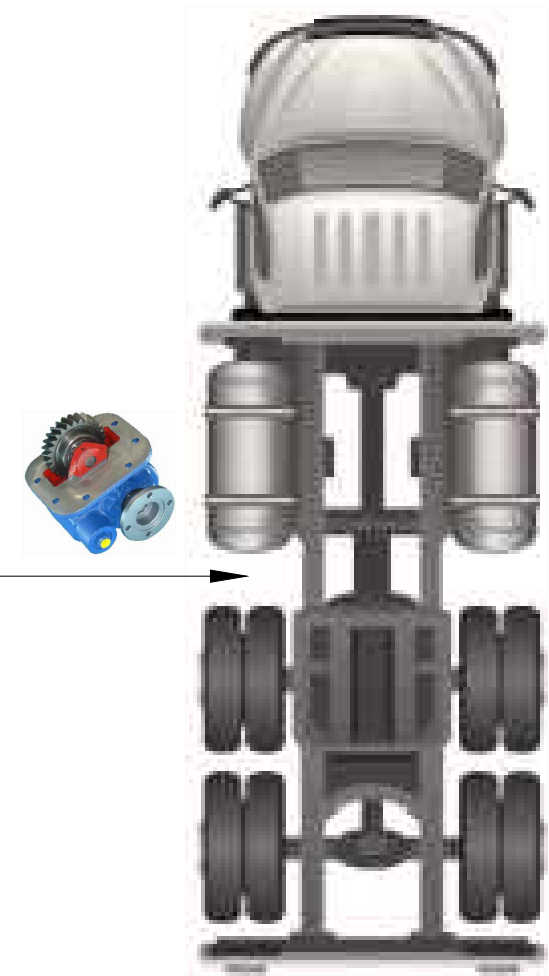
W 1 LYYS 1 B

WLY 6 S 51 B - 40 A - 00

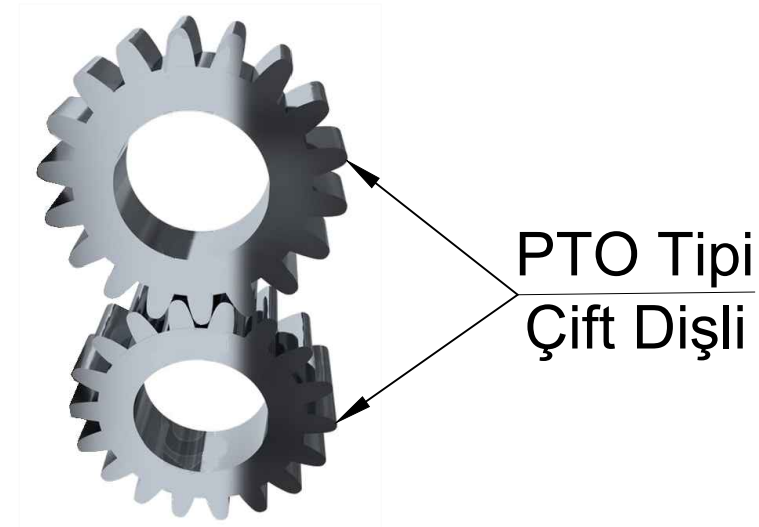
Pto Kodu	356AD
Dişli Tipi	Helis
Pto Tipi	Çift Dişli
Tork Nm	200
Güç Kw	17
Tahvil Oranı	0.76
Bağlantı Yeri	Sol Yan
Kontrol Sistemi	Havali
Pto Mil Dönüş Yönü	Sağa
Ağırlık Kg.	12,60

Hava Hortum
Girişi
R 1/4

Sol Helis

PTO Kaplini Dönüş Yönü
Sağa
(Saat Yönü)PTO Bağlantı Yeri
Aracın Sol Yanı

Kaplin / Tanker Flanşı

PTO Tipi
Çift DişliÜrün Kod
Detayı
3 5 6 A DKaplinli / Tanker Flanşlı
Havali